

Leichtbauschornstein für alle Regelfeuerstätten

Mit dem System Future-Therm ist es möglich, eine platzsparende, der modernen Heiztechnik angepasste, Abgas- bzw. Schornsteinanlage nachträglich einzubauen.

Dieses System besteht aus einem Schacht mit 45 mm starken Schächten aus Vermiculit. Es ist nicht zwingend erforderlich das Rohrsystem zusätzlich mit Dämmhülsen zu isolieren (Ausnahme LAS-Betrieb für Festbrennstoffe).

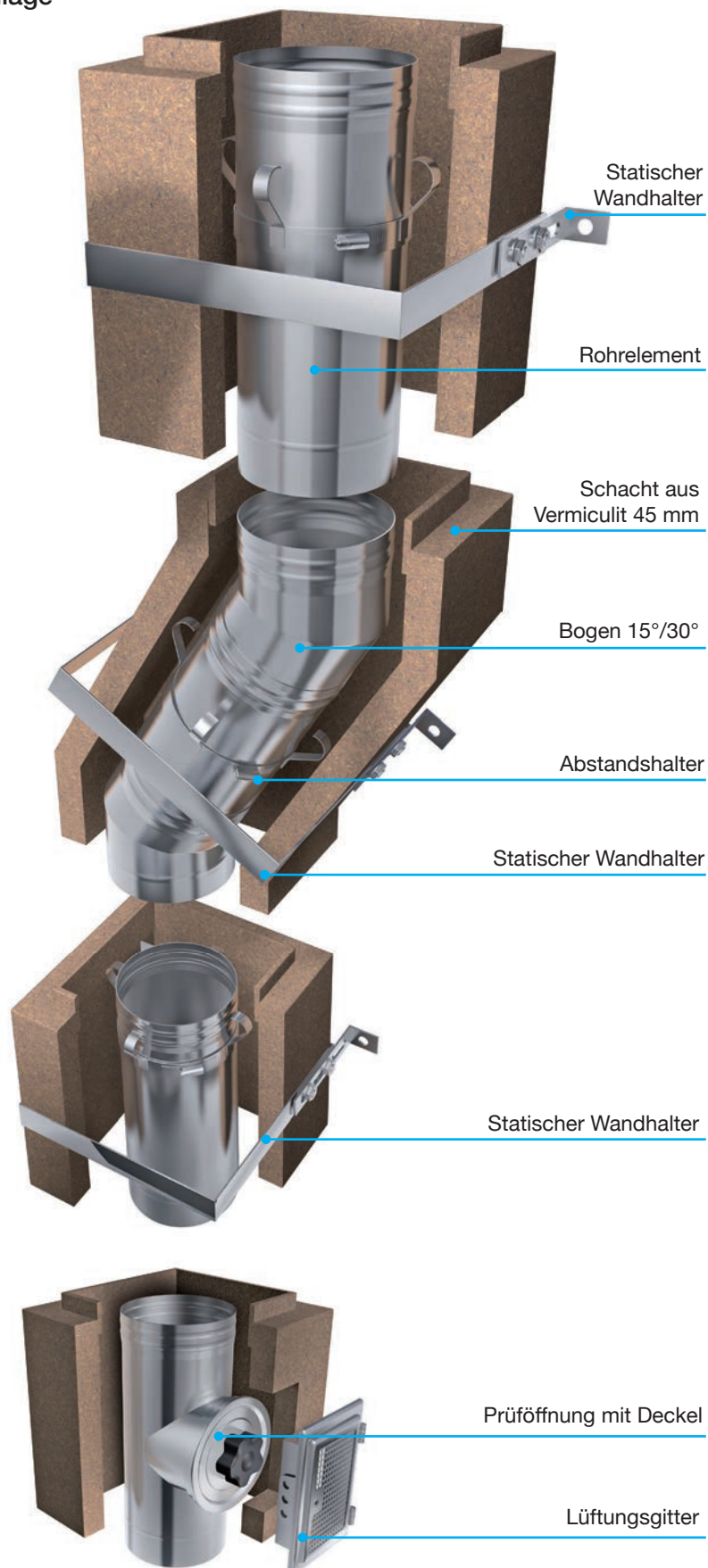
Dank der Leichtbauweise des Schachtes, der einseitig mit Federsystem versehen ist, kann die Montage ohne Probleme bewältigt werden. Die Rohrelemente und Formteile werden standardmäßig in Werkstoff 1.4404 hergestellt und sind mit einer Weitungs- bzw. einer Sickenseite ausgebildet.

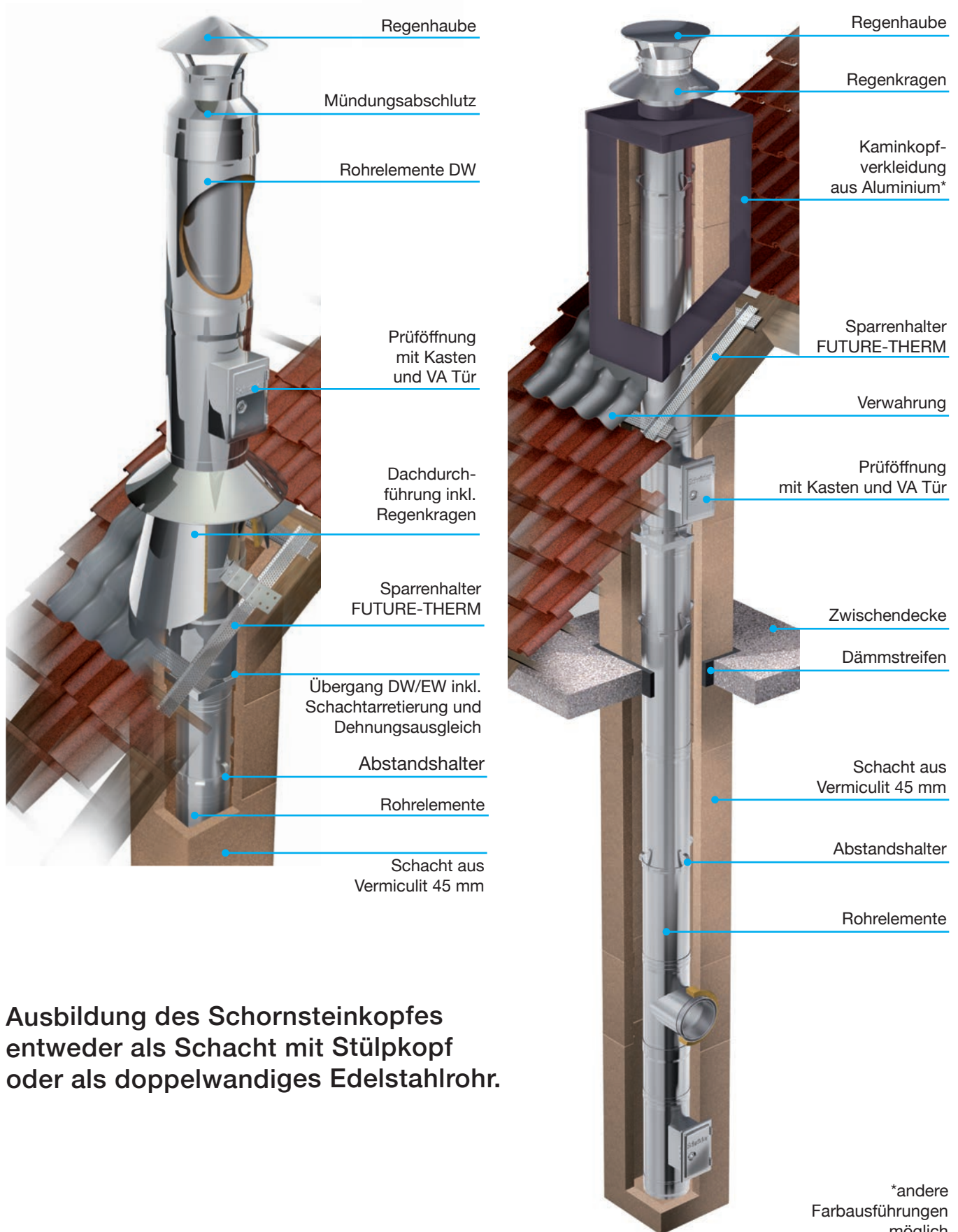
Das System FUTURE-THERM besitzt die Feuerwiderstandsklasse L90 und muss demzufolge nicht zusätzlich verkleidet werden.

 Geeignet für alle Regelfeuerstätten

Ausschreibungstexte hierfür werden individuell erstellt. Übersenden Sie uns dazu folgende Informationen an: cvl@josef-van-loon.de

- Art der Feuerstätte und Leistung
- wirksame Schornsteinhöhe und Gesamthöhe
- gewünschte Kopfausbildung
- Betriebsweise (raumluftabhängig oder raumluftunabhängig)
- Baustellenanschrift





Ausbildung des Schornsteinkopfes entweder als Schacht mit Stülpkopf oder als doppelwandiges Edelstahlrohr.